

شماره: ۹۸، ۴۸، ۱۴۴۷
تاریخ: ۹۸، ۳، ۱۳
پیوست:

بسمه تعالی



سازمان جهاد دانشگاهی
خراسان رضوی

شرکت محترم

با سلام و آرزوی توفیق الهی؛
جهاد دانشگاهی مشهد در نظر دارد اجرای تزئینات چوبی تالار فردوسی واقع در مجتمع شریعتی خود را از طریق مناقصه محدود به پیمانکار واجد شرایط واگذار نماید. پیشنهاد دهنده می بایست پس از بررسی نقشه های پیوست و بازدید از محل اجرای پروژه، اطلاعات جدول ذیل را تکمیل نماید.

مسعود گلستانی پور
رئیس هیئت مدیره
سازمان جهاد دانشگاهی
استان خراسان رضوی

ردیف	لوازم مصرفی	ابعاد	قیمت واحد	قیمت کل به ریال
۱	ساخت در با MDF روکشی مطابق نقشه پیوست	۵ لنگه		
۲	اجرای نمای چوبی جهت پیشانی نیم طبقه تالار مطابق طرح پیوست	۱۶ متر طول		
۳	اجرای نمای چوبی سن تالار مطابق طرح پیوست با MDF روکشی	۹،۱ متر مربع		
۴	اصلاح قاب و پیشانی دور سن	۲۸ متر مربع		
۵	اجرای قرنیز ۳۰ سانتی به همراه چفت مطابق طرح پیوست با MDF روکشی	۷۵ متر طول		
جمع کل به عدد:				

- مدت اعتبار قیمت های اعلام شده می باشد.
- کالا/خدمات دارای ضمانت می باشد.
- کلیه کسورات قانونی شامل بیمه و مالیات بر عهده پیمانکار می باشد.
- پیمانکار میبایست قبل از اعلام قیمت از محل بازدید و قیمتها بر اساس شرایط موجود اعلام گردد.
- هزینه داربست و تخته کار و جراثیم در صورت لزوم بر عهده پیمانکار می باشد.
- پیمانکار مکلف است کلیه ابعاد و اندازه های ارائه شده در نقشه ها را با شرایط موجود در محل تطبیق و در صورت نیاز اصلاح نماید.

مهر و امضا فروشنده/ شرکت

نشانی: مشهد - میدان آزادی
پردیس دانشگاه فردوسی
تلفاکس: ۳۸۸۳۲۳۶۹
ص پ: ۹۱۷۷۵ - ۱۳۷۶
پست الکترونیک:
Sec.khr@acecr.ac.ir



الف) شرایط عمومی :

۱. پاسخ استعلام فقط بر روی اسناد استعلام و یا تصویر آن و بدون خط خوردگی قابل قبول است. لذا از تایپ مجدد و ارائه به شکل دیگر خودداری شود. در صورت نیاز به توضیحات غیر مشروط و فضای بیشتر در جدول فوق، مطالب خود را ضمیمه فرمائید.
۲. پیشنهاد دهنده چنانچه شخص حقوقی میباشد باید آگهی ثبت شرکت و آگهی آخرین تغییرات اساس نامه شرکت و مشخصات اعضای هیأت مدیره (فرم پیوست) را تکمیل و چنانچه شخص حقیقی می باشد مستندات مجوز فعالیت خود را همراه سایر مدارک ارائه نماید.
۳. همه صفحات اسناد استعلام می بایست امضاء شده و ممهور به مهر شرکت کننده در استعلام باشد.
۴. هیچگونه شرط یا شرایطی از جانب شرکت کنندگان مورد قبول نمی باشد و پاسخهایی که شرط یا شرایطی در آن قیده شده باشد باطل خواهند شد.
۵. سازمان می تواند متناسب با حجم کار مورد نیاز خود مبلغ و مدت را تا سقف ۲۵ درصد افزایش یا کاهش دهد.
۶. قیمت اعلام شده در جداول فوق به عنوان قیمت نهایی در نظر گرفته خواهد شد، لذا پرداخت هر گونه کسورات قانونی اعم از مالیات، بیمه و ... به عهده پیشنهاد دهنده خواهد بود.
- تبصره ۱: با توجه به آنکه پرداخت مالیات بر ارزش افزوده (در صورت تعلق و اعتبار گواهینامه در مدت قرارداد) به عهده کارفرما می باشد، لذا از محاسبه مبلغ مورد نظر در آنالیز پیشنهادی جداً خودداری گردد.
۷. پیشنهاد دهنده باید حداکثر ظرف مدت ۳ روز از اعلام برنده به وی، اقدام لازم برای انعقاد قرارداد (جهت تحویل کالا/ ارائه خدمات) مورد نظر به سازمان را انجام دهد.
- تبصره: در صورتی که برنده استعلام از ارائه مورد اشاره استنکاف نماید، از فهرست شرکت های استعلام شونده این سازمان حذف خواهد شد.
۸. حداکثر زمان پاسخ به استعلام از تاریخ تعیین شده، از طرف پیشنهاد دهنده طی مدت ۴ روز می باشد.
۹. به پیشنهاداتی که بعد از زمان مقرر ارائه گردد، ترتیب اثر داده نخواهد شد.
۱۰. جهاد دانشگاهی مشهد در رد یا قبول پیشنهادات ارائه شده مختار است.
۱۱. خواهشمند است جواب استعلام فوق را در مهلت تعیین شده به صورت پاکت درب بسته با ذکر نام استعلام بر روی پاکت به آدرس این سازمان ارسال یا به دبیرخانه تحویل نمایید.
۱۲. آدرس: میدان آزادی/ پردیس دانشگاه فردوسی/ سازمان مرکزی جهاد دانشگاهی/ کدپستی: ۹۱۷۷۹۴۹۳۶۷
تلفن: ۰۵۳۱۹۹۷۱۲۲



سازمان جهاد دانشگاهی
خراسان رضوی

بسمه تعالی

شماره :
تاریخ :
پیوست :

ب) مشخصات شرکت / شخص حقیقی

اشخاص حقیقی در صورتی که شخص حقیقی می باشید و دارای پروانه کسب از واحد صنفی / اصناف هستید کمی پروانه کسب، ضمیمه گردد.

اشخاص حقوقی () :

نام شرکت	زمینه فعالیت
کد پستی شرکت	شماره ثبت
شناسه ملی	کد اقتصادی
شماره تماس	نمابر
آدرس شرکت	
پست الکترونیک	
مشخصات اعضای هیئت مدیره	
ردیف	نام نام خانوادگی
	عنوان و جایگاه در شرکت

اینجانب بعنوان بالاترین مقام اجرایی یا نماینده تام الاختیار شرکت / موسسه با توجه به قانون مبارزه با پولشویی مصوب ۸۶/۱۱/۰۲ مجلس شورای اسلامی و آئین نامه ها و دستورالعمل های اجرایی آن، متعهد و ملتزم می شوم که ضمن رعایت مواد قانون یاد شده و مقررات مربوطه، از هر اقدامی که منجر به پولشویی گردد، خودداری نموده و همچنین کنترل های داخلی لازم را جهت ممانعت از هر گونه سوء استفاده اشخاص حقیقی و حقوقی از حساب ها و خدمات بانکی و ابزارهای بانکداری الکترونیکی را ایجاد و رصد نموده، مضافاً اعلام می نماید که اطلاعات ارائه شده بر اساس آخرین تغییرات انجام شده بوده و افزون بر آن ملزم می گردم که هر گونه تغییر در اطلاعات فوق را در کوتاه ترین زمان به مراجع قانونی ذیربط (ثبت احوال، اسناد و املاک و سایر مراجع ذیربط) اطلاع داده و مستندات را به سازمان جهاد دانشگاهی مشهود ارائه نمایم.

مهر و امضا فروشنده / شرکت

نشانی : مشهد - میدان آزادی

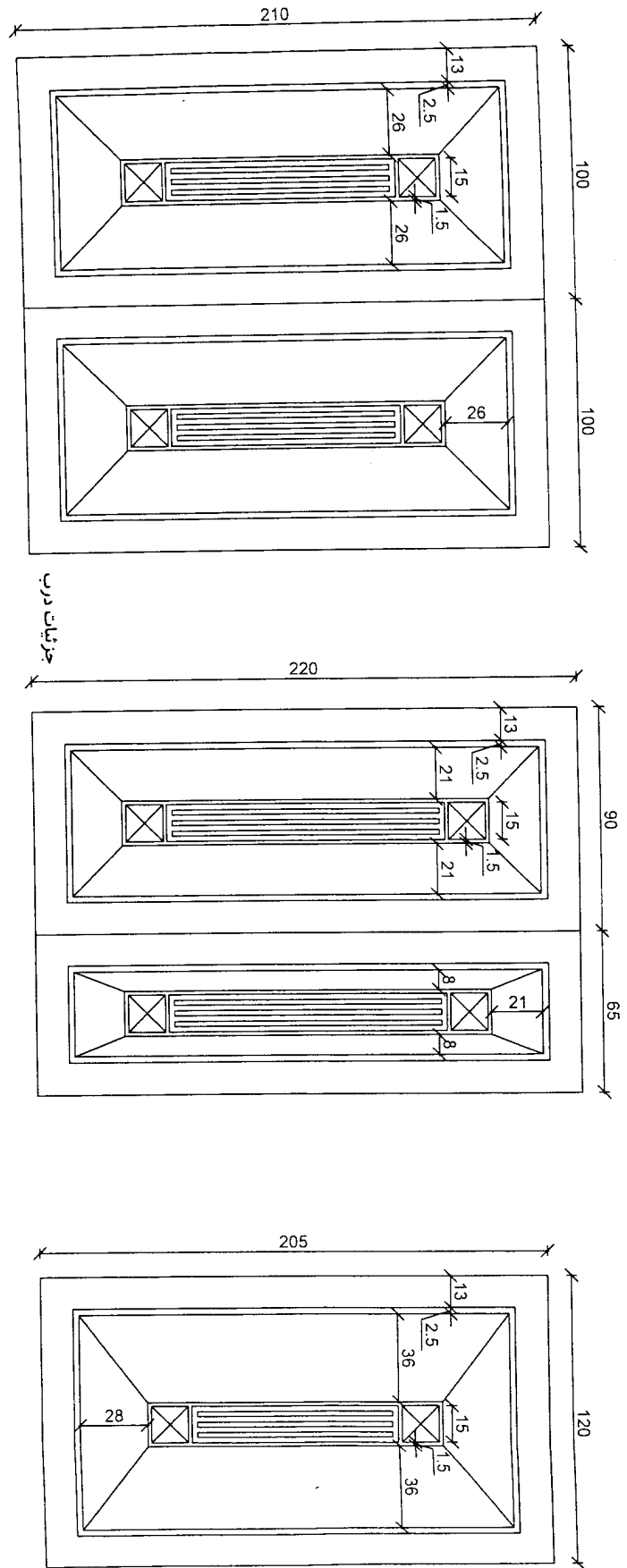
پردیس دانشگاه فردوسی

تلفاکس : ۳۸۸۳۳۳۶۹

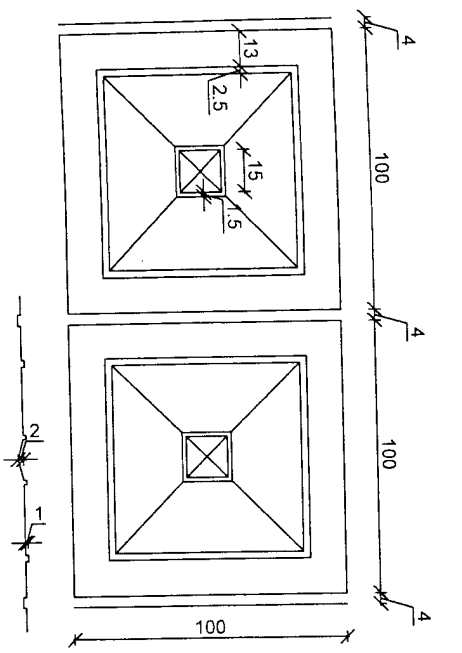
ص پ : ۱۳۷۶ - ۹۱۷۷۵

پست الکترونیک :

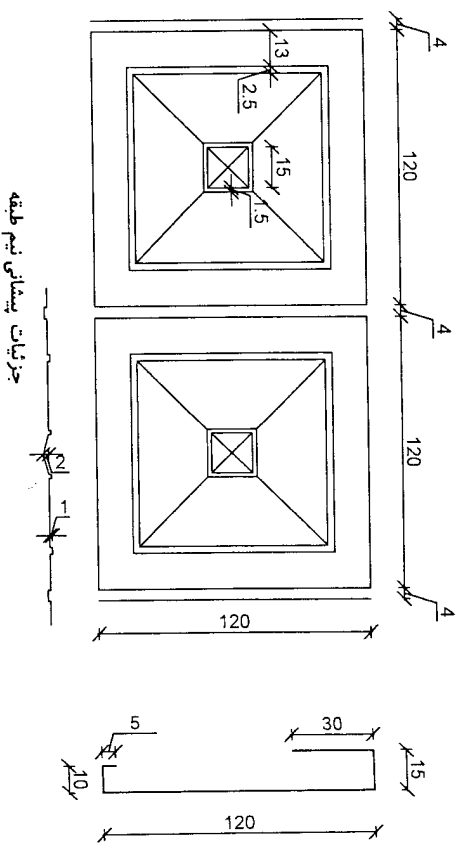
Sec.khr@acecr.ac.ir



جزئیات درب



جزئیات سن



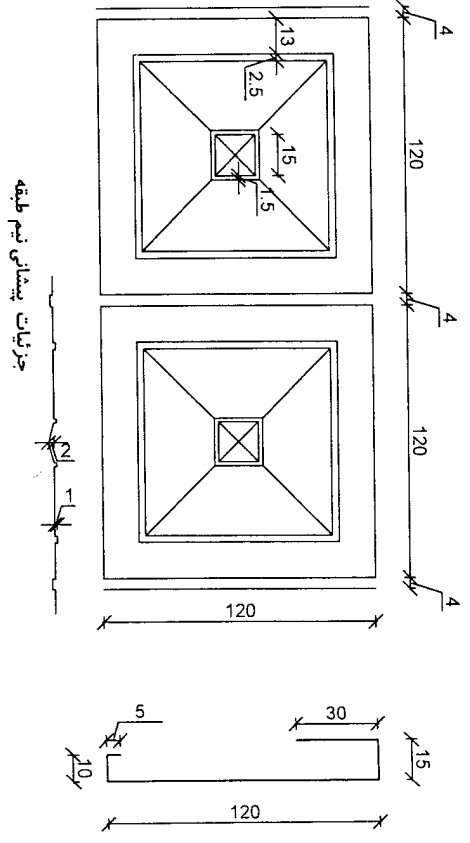
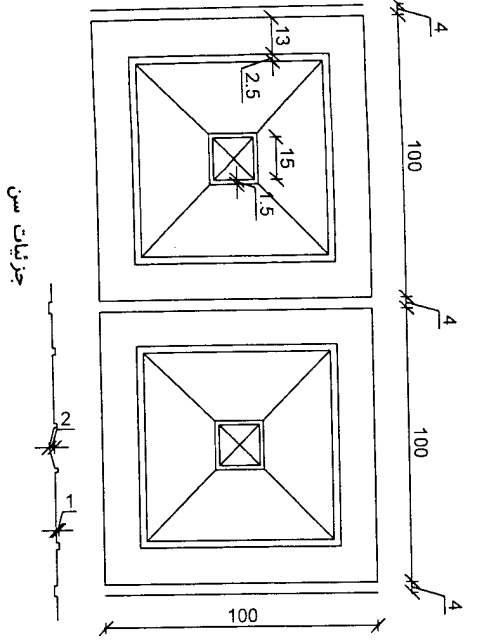
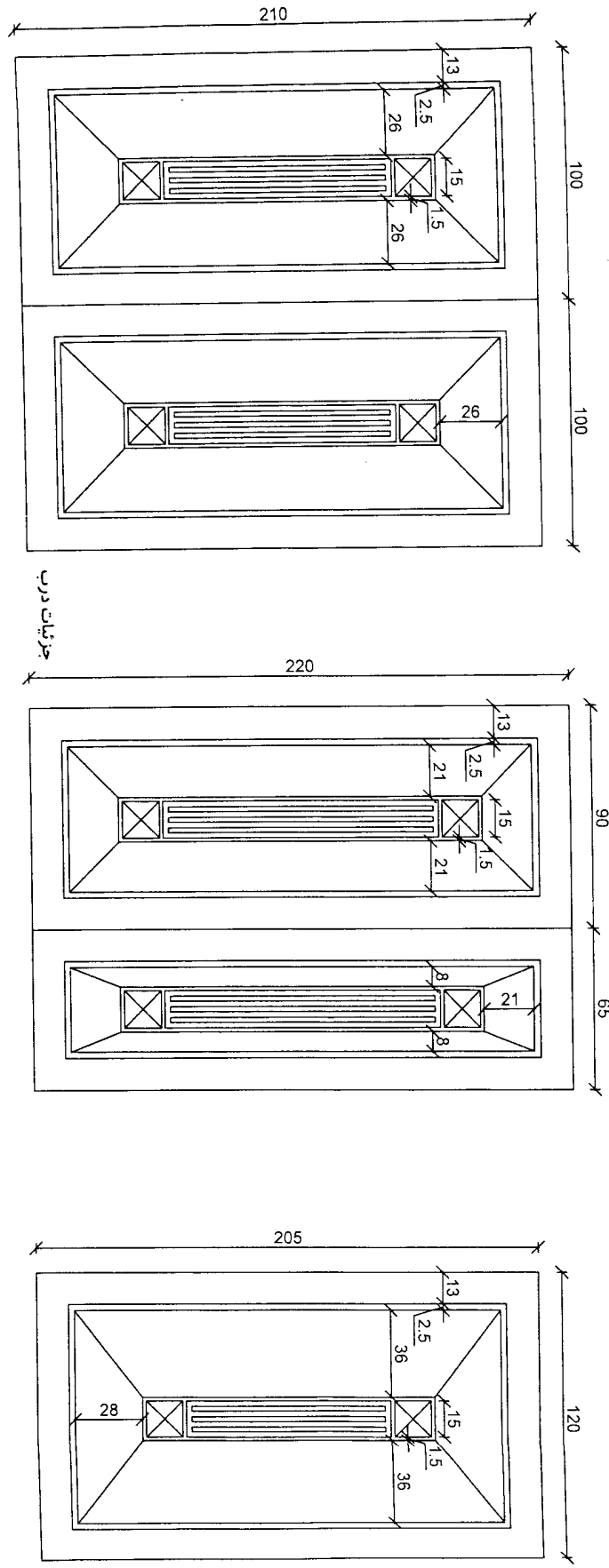
جزئیات پیمانی نیم طبقه

جزئیات اجرای درب و چوب کاری جلوی سن آلمی تانترو و پیمانی نیم طبقه

SC:

1/20

مقیاس : 1/20	شماره پروژه : ۱۲۱	تاریخ : ۹۸/۳/۱	شماره نقشه :
واحد :	Project No. : ۱۲۱	Date : ۹۸/۳/۱	Dwg.No. :
Unit : Metric	Drawn By : karami	Checked By :	
	توسیم : کنول :	تایمبسات الکتریکی :	تایمبسات مکانیکی :
	Electrical By :	Structure By :	Designed By : Arch. mahmood Noohad
	مشاور فنی : جهاد دانشگاهی	مشاور فنی : جهاد دانشگاهی	مشاور فنی : جهاد دانشگاهی
	عنوان پروژه : آلمی تانترو شریعتی	عنوان نقشه : جزئیات اجرای درب و چوب کاری جلوی سن آلمی تانترو و پیمانی نیم طبقه	عنوان نقشه : جزئیات اجرای درب و چوب کاری جلوی سن آلمی تانترو و پیمانی نیم طبقه
	Orderd By :	Project Title :	Project Title :



جریزات اجرای درب و چوب کاری جلوی سن آملی تانتر و پیشانی نیم طبقه

SC:

1/20

طراحی : 1/20	شماره پروژه : 141	ترسیم : کتیران	تاسیسات مکانیکی : سازار	مشاور فنی : جریزات اجرای درب و چوب کاری جلوی سن آملی تانتر و پیشانی نیم طبقه	Orderd By : جهاد دانشگاهی
واحد : 1/20	تاریخ : 98/3/1	کنترل : تصویب	تاسیسات الکتریکی : سازار	عنوان نقشه : جریزات اجرای درب و چوب کاری جلوی سن آملی تانتر و پیشانی نیم طبقه	کاربر : جهاد دانشگاهی
Unit : Metric	Design No. :	Checked By :	Electrical By :	Structure By :	Project Title : آملی تانتر شریعتی
	Project No. :	Drawn By : karnini	Mechanical By :	Designed By Archi. mahmood Noohed	عنوان پروژه : آملی تانتر شریعتی